



CityEagle

**Kamyon Üstü Mekanik
Yol Süpürme Makinası**



CityEagle ağır süpürme koşulları için tasarlanmıştır. Şehir temizliğinin yanı sıra, çöl kumu dahil her türlü toprak ve kumu, kışla mücadele sonrası yerde kalan atıkları, ağır evsel atıkları, yol yapım ve inşaat sonrası kalan taş, mıcır gibi zorlu malzemelerin süpürülmesinde kullanılır.

Yoğun malzemeyi çok kısa süre içinde toplama kapasitesine sahiptir. Ağır ve büyük malzemeleri elevatör sayesinde doğrudan kendi kasasına iletir. Vakumsuz, mekanik çalışma prensibinde süpürme yapar.



Bütçeye Uygun Toplam Maliyet: CityEagle yüksek performanslı süpürmesi, kalitesi, uzun ömürlü kullanımı ve çevreye olan olumlu etkilerinin tamamı göz önünde bulundurulduğunda optimum maliyetle sahiplenme imkanı sağlar.

Komponentler: Çeksan, kaliteden ödün vermeden, kendi alanlarında marka olmuş tedarikçilerle çalışır. Ürünlerimizde kullanılan malzemeleri seçerken gerek kalite, gerek fiyat, gerekse de dünya çapında yaygın servis ağı göz önünde bulundurulur.

Kısa Teslim Süresi: Dönemsel olarak kendi bünyemizde tuttuğumuz stoklarla ve esnek imalat planı sayesinde sektör ortalamasının altında sevkiyat gerçekleştirilmekteyiz.

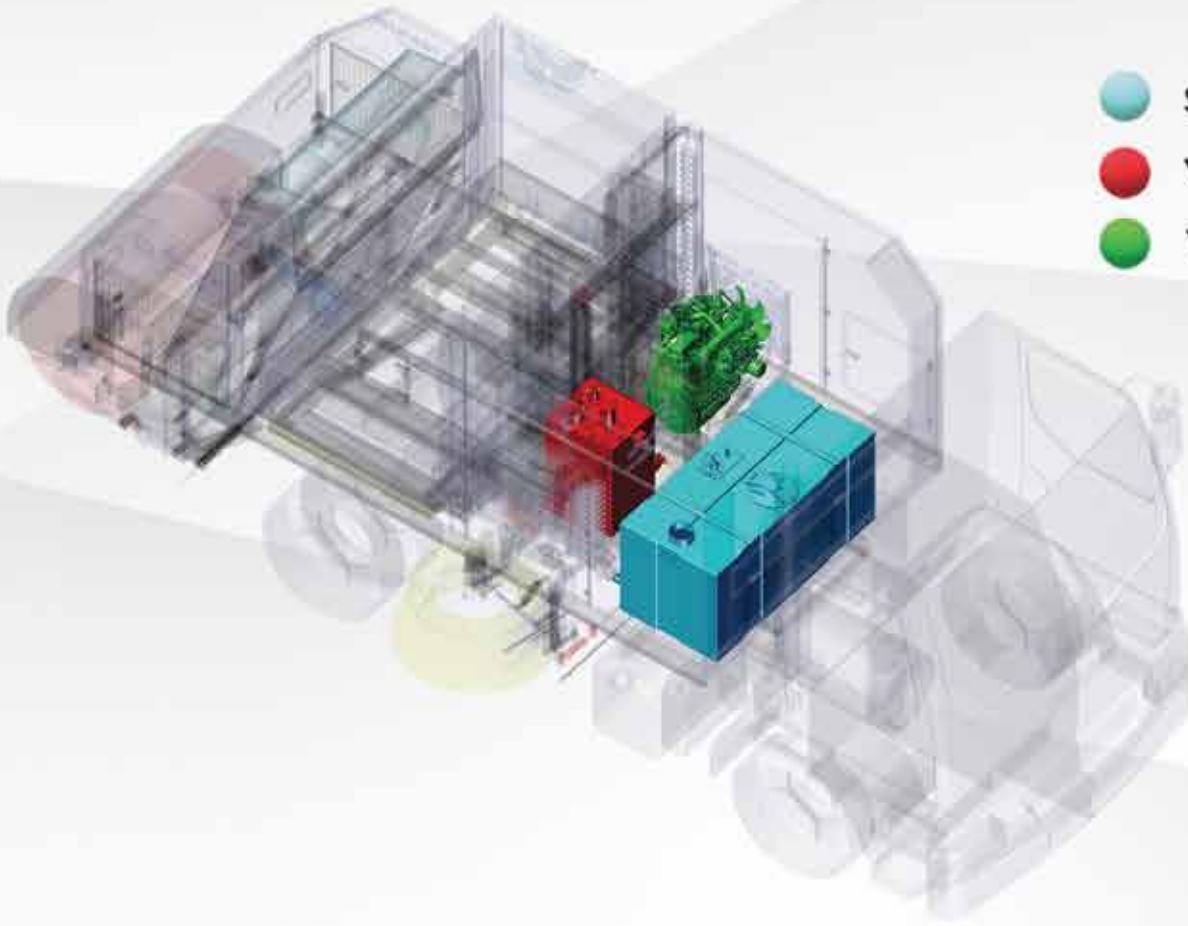


Gövde & Tasarım: CityEagle'in imalatı için gerekli malzemeler seçilirken yüksek performansını sürekli kılmak ana hedef olmuştur. Tasarımı yapılırken yıllarca sürecek memnuniyetin sağlanması göz önünde bulundurulmuştur.

Kumlama ve boyama işlemleri dikkatlice yapılır, aşınmalara karşı direnci artırmak için de gerekli malzemeler kaplama işlemine tabi tutulur.

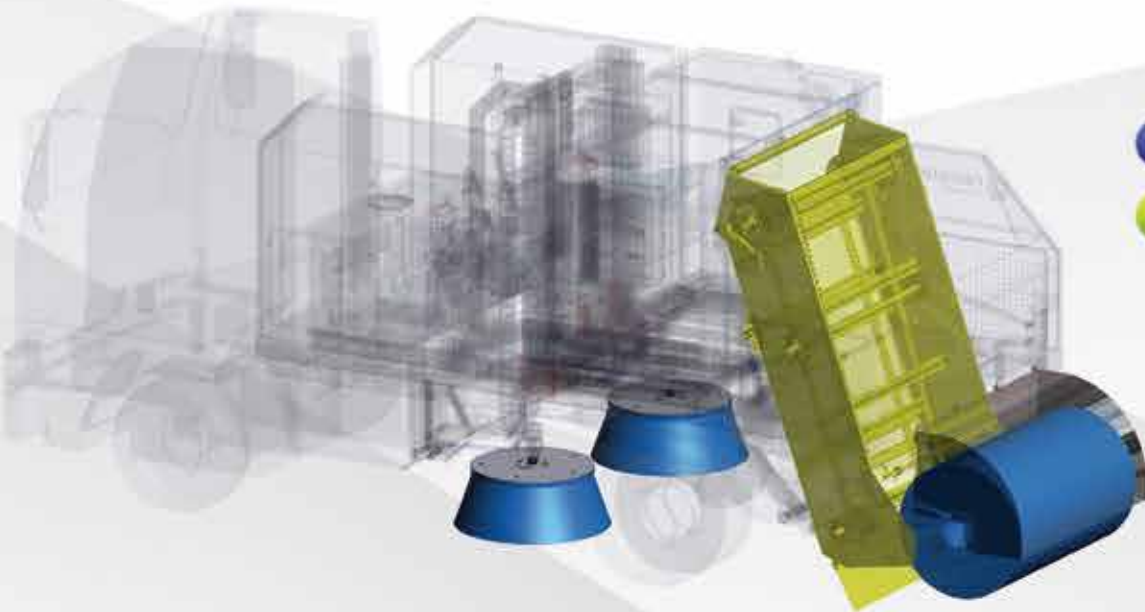
Estetik ve ergonomik dizaynından dolayı makinanın kullanımı ve temizlenmesi çok kolaydır.

Tüm malzemeler 100% geri dönüştürülebilir.



-  Su Tankı
-  Yağ Tankı
-  Yardımcı Motor

Motor: CityEagle'in 44 KW (59 hp) @ 2700 rpm dizel yardımcı motoru performansından hiçbir ödün vermeden hem operasyonel verimliliği göz önünde bulundurularak hem de minimum yakıt tüketimi düşünülerek seçilmiştir. Motor devri ayarlanabilir. Kubota® marka motor seçimimizle birlikte yol süpürme makinamızın ihtiyaç duyduğu güç etkin bir şekilde ve çevre emisyon değerleri göz önünde bulundurularak sağlanmış olur.



-  Fırçalar
-  Elevatör

Elevatör: Zeminden her türlü malzemeyi toplayabilecek şekilde ve aşınmaya karşı dayanıklı çelikten imal edilmiştir. Elevatörün hızı ayarlanabilir, bu da malzeme yoğunluğuna göre operatöre etkin bir temizlik için tüm imkanı sağlar. Toplanan malzemeleri doğrudan kendi kasasına aktarır.



Fırçalar: Hidrolik tahrikli fırçalar zorlu yol koşullarına göre imal edilmektedir. İdeal ölçüleri sayesinde her türlü malzemenin doğrudan elevatörün önüne süpürülmesinde kusursuz ve etkin bir işlev görür. Fırça ömrünü uzatmak için yere olan baskısı ayarlanabilir.

Su Püskürtme Sistemi: CityEagle paslanmaz çelikten su nozullarına sahiptir, çalışma sırasında bu nozullardan püskürtülen su aynı zamanda süpürme esnasında toz çikmasını önler.



Kolay Kullanım: Ergonomik ve kullanıcı dostu kontrol paneli sayesinde operatör tüm süpürme fonksiyonlarını kolayca çalıştırabilir. Makinanın kullanımını öğrenmek basittir. Birkaç saatlik eğitimin ardından operatör doğrudan süpürmeye başlayabilir.

Kolay Bakım: Kritik kontrol ekipmanları kilitli bir panelin içinde muhafaza edilmektedir. Operatör gerek duyduğunda bu ekipmanlara hızlı bir şekilde erişim sağlar. Elektrik kabloları ağır iş koşullarına dayanıklı ve su geçirmezdir; ayrıca renklerle kodlanmıştır. Bu da bakımı kolaylaştırır.



Çeksan 50'den fazla ülkede, 6 kıtada



Boşaltma: Yeni bir teknoloji olan teleskopik silindirli forklift sistemi sayesinde hazne içindeki çöp güvenli ve hızlı bir şekilde boşaltılır. 50 derecelik boşaltma açısı sayesinde boşaltma sonrası hazne içinde çöp kalmaz.

Sızdırmazlık: Gerek kapak tasarımı gerekse de kilitleme mekanizması sayesinde mükemmel bir yalıtım sağlanmıştır. Çalışma ve duruş esnasında sıvı atıkların sızması bu sayede önlenmiştir.

Yerinde Montaj: 6 kıtada, 50'den fazla ülkede ürünleriyle hizmet veren Çeksan, donanımlı ve deneyimli teknik ekibi sayesinde süpürme makinasının montajı için gerekli şasi tadilatlarını, üst yapıların giydirilmesini ve montaj sonrası testleri müşterinin talebine göre dünyanın neresinde olursa olsun müşteri lokasyonunda yapabilmektedir. Montaj sonrası operatör eğitimleri de verilmektedir.

CityEagle tüm kamyon markalarıyla uyumludur.



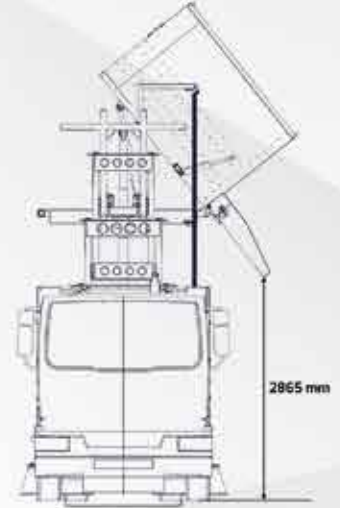
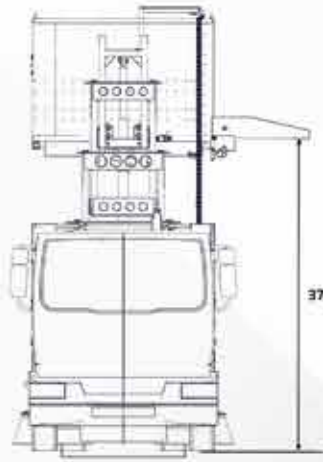
CityEagle Tüm Sektörlerde: CityEagle sadece şehirlere değil, aynı zamanda özel temizlik şirketlerine, askeri bölgelere, sanayi bölgelerine, depolara, limanlara, otoyollara, parklara, kısacası temizliğin ihtiyacı duyulduğu her yere hizmet verecek şekilde tasarlanmıştır.



Satış Sonrası Hizmetler: Çeksan periyodik operatör eğitimlerini organize eder, satış sürecinin akabinde bakım tablolarını paylaşır, garanti sürecinin en uygun şekilde ve sorunsuz başlaması için her türlü desteği sağlar, yedek parçalara ulaşımı hızlandıran kanalları müşterilerinin hizmetine sunar. Tek başına çözülemeyen herhangi bir teknik sorun baş gösterdiğinde yerinde müdahale için gerekli aksiyonu hızlı bir şekilde alır.

Tüm ürün gamımız Çeksan garantisi altındadır.

10 yıl boyunca her türlü yedek parça ve sarf malzeme tedariki tarafımızca sağlanmaktadır.



Ölçüler kamyon markasına göre farklılıklar gösterebilir.

Teknik Özellikler

1. Arka Fırça:

- Malzeme : Polipropilen
- Çap : 850 mm
- Uzunluk : 1470 mm
- Kontrol : Hidrolik

2. Elevatör

- Malzeme : Çelik
- Mekanizma : Kauçuk Kayış Sistemi, geri çevrilebilir
- Kontrol : Hidrolik

3. Yan Fırça

- Çap : 962 mm
- Malzeme : Çelik Tel veya Polipropilen
- Hız : Valf ile Ayarlanabilir
- Baskı Ayarı : Kabinden Ayarlanabilir
- Kontrol : Hidrolik

4. Hidrolik Sistem

- Pompa : Yüke Duyarlı Piston Pompa
- Kapasite : 120 lt/dk & 2700 rpm
- Valfler : PVG (opsiyonel kolsuz valf)
- Filtre : 10 mikron
- Tank Kapasitesi : 120 lt
- Soğutma : Harici

5. Elektrik Sistemi

- Voltaj : 12 V
- Akü : 135A, 1 ad
- Koruma : Otomatik Kesici

6. Çöp Haznesi

- Kapasite : 4 m³
- Boşaltma Yönü : Sol (Opsiyonel Sağ)
- Kaldırma Tipi : Teleskopik Silindirli Forklift Sistem
- Kaldırma Kapasitesi : 5000 kg
- Boşaltma Açısı : 50 derece

7. Su Sistemi

- Tank Kapasitesi : 1000 lt
- Su Pompası : Elektrik 12V
- Azami Basınç : 3,8 bar
- Kontrol : Kabinden
- Nozul : 4 ad Arka Fırçada; 3 ad Yan Fırçada

8. Şasi

- GVW : Min 10 ton
- Dingil Mesafesi : 3300 mm

9. Kontroller

- Motor Yağ Basıncı
- Motor Soğutma Derecesi
- Hidrolik Yağ Derecesi
- Hazne Yüksekliği
- Düşük Su Seviyesi
- Yan Fırça Pozisyonları
- Yan Fırça Açısı

Çeksan 1989 yılından bu yana yol süpürme araçları imal etmektedir ve halen Avrupa Belediye Ekipman Üreticileri Birliği (EUnited)'nin aktif üyesidir. Fabrikamız ISO 9001 Kalite Yönetim Sistemi'ne, ISO 14001 Çevre Yönetim Sistemi'ne, OHSAS 18001 İş Sağlığı ve Güvenliği Yönetim Sistemi'ne ve TSE Hizmet Yeterlilik Sistemi'ne akreditedir. CityEagle ürün gamı CE işarefine sahiptir ve çevre dostu olduğunu gösteren PM10 etiketini taşımaktadır.

Çeksan Araştırma Ve Geliştirme Merkezi, Bilim ve Sanayi Bakanlığı tarafından resmi olarak onaylı bir tasarım merkezidir. Ürünlerimizin imalattan önce dizayn ve test çalışmaları yenilikçi teknolojiler ve yazılımlar sayesinde Arge tarafından gerçekleştirilir. Gerekliğinde müşteri isteklerine göre modifiye edilmiş ürünlerimiz taşero edilmeden kendi bünyemizde üretilir, bu sayede müşteri beklentilerinden ve Çeksan kalitesinden ödün verilmez.



ISO 9001



ISO 14001



OHSAS 18001



CE CityRay



CityMouse



CE Cammello



CE Hamarat



CE BatteryFly



CE SmartBee



TSE



PM 10



Arge Merkezi