



Kamyonla Çekilir Tip Elevatörlü Mekanik Yol Süpürme Makinası



Cammello ağır süpürme koşulları için tasarlanmıştır. Çöl kumu dahil her türlü toprak ve kumu, kışla mücadele sonrası yerde kalan atıkları, ağır evsel atıkları, yol yapım ve inşaat sonrası kalan taş, mıcır gibi zorlu malzemelerin süpürülmesinde kullanılmaktadır.

Yüzeyden dakikada 1,2 ton malzemeyi toplama kapasitesine sahiptir ve malzemeleri doğrudan kamyon kasasına iletir. Boşaltma alanına götürmeye gerek yoktur.

Ağır ve büyük malzemeleri elevatör vasıtasıyla doğrudan kamyon kasasına iletir. Vakumsuz, mekanik çalışma prensibinde süpürme yapar.

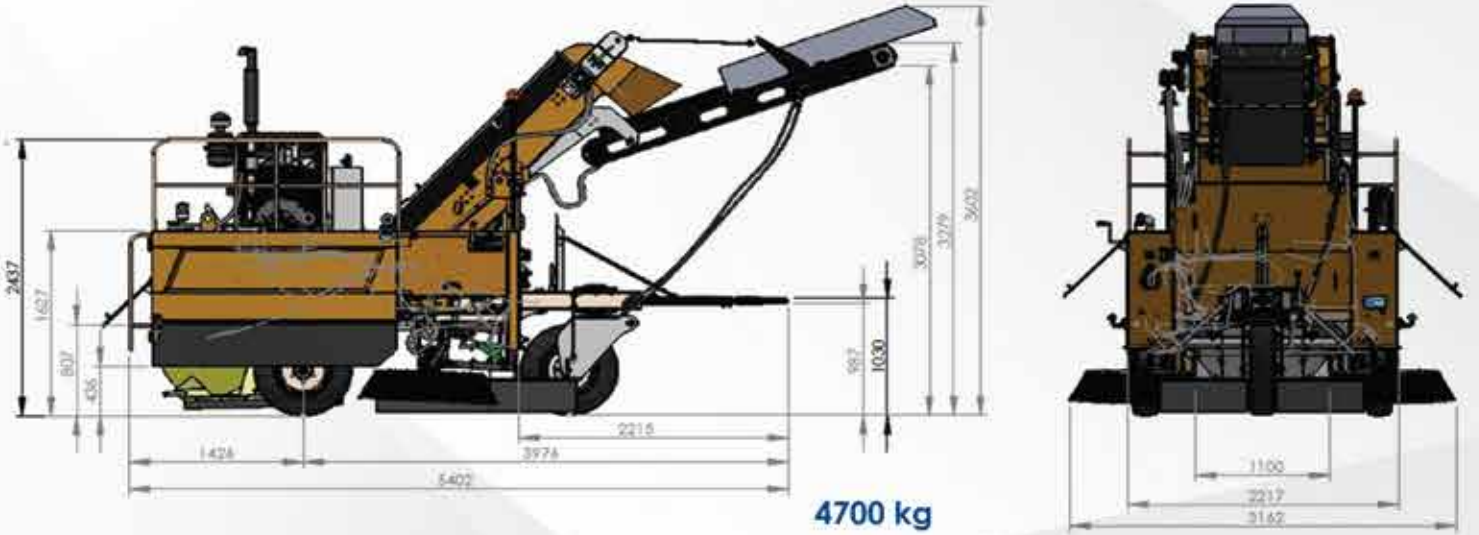
Uzun mesafeli kullanımlarda ideal makinedir.



Düşük Toplam Sahip Olma Maliyeti: Cammello yüksek performanslı süpürme, kalite, mantıklı maliyet ve çevre etkilerinin tamamı göz önünde bulundurulduğunda optimum faydayı sağlar.

Cammello'da Kullanılan Malzemeler: Çeksan kaliteden ödün vermeden, kendi alanlarında marka olmuş tedarikçilerle birlikte çalışır. Ürünlerimizde kullanılan malzemeleri seçerken gerek kalite, gerek fiyat, gerekse de dünya çapında yaygın servis ağı göz önünde bulundurulur.

Kısa Teslim Süresi: Çeksan zaman zaman kendi bünyesinde tuttuğu stoklarla ve esnek imalat planı sayesinde sektör ortalamasının altında sevkiyat gerçekleştirmektedir.



Gövde & Tasarım: Cammello'nun imalatı için gerekli olan malzemeler seçilirken yüksek performansını sürekli kılmak ana hedef olmuştur. Tasarımı yapılırken yıllarca sürececek memnuniyetin sağlanması göz önünde bulundurulmuştur.

Kumlama ve boyama işlemleri dikkatlice yapılır, aşınmalara karşı direnci artırmak için de önemli malzemeler kaplama işlemine tabi tutulur.

Estetik ve ergonomik dizaynından dolayı makinanın kullanımı ve temizlenmesi çok kolaydır.

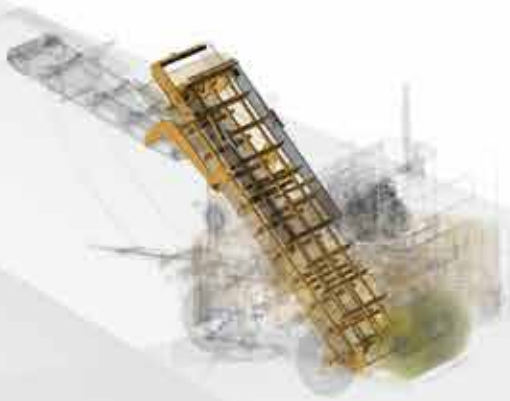
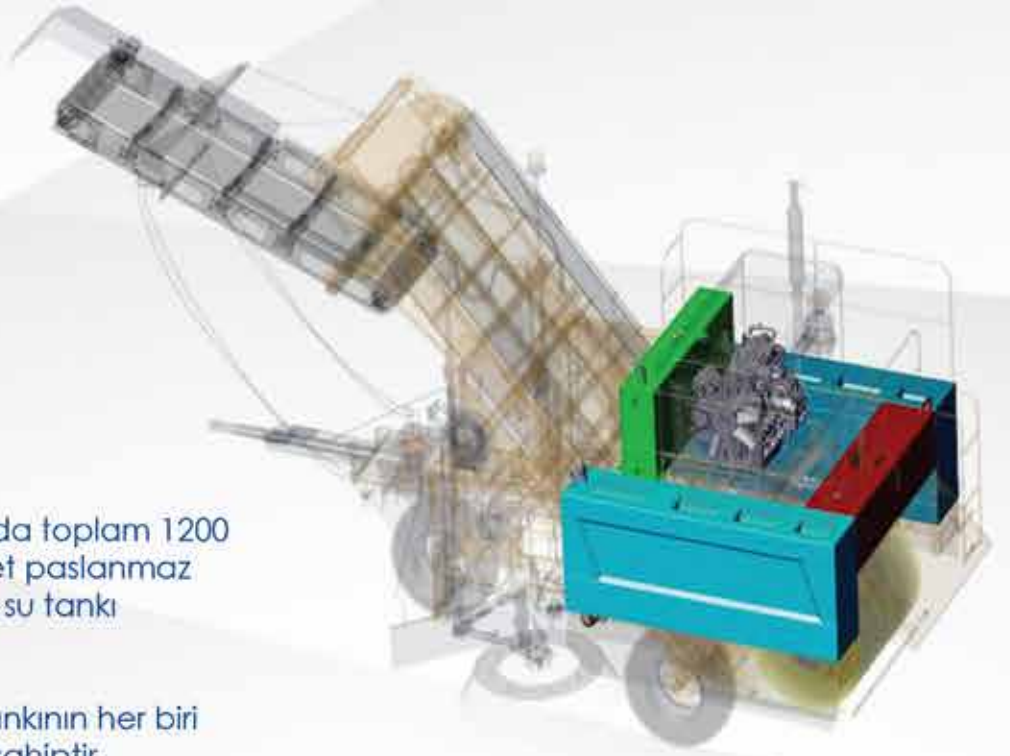
Tüm malzemeler %100 geri dönüştürülebilir.

- Su Tankı
- Yakıt Tankı
- Yağ Tankı
- Motor

Tanklar: Cammello'da toplam 1200 litre kapasiteli iki adet paslanmaz çelikten imal edilmiş su tankı bulunmaktadır.

Yağ tankı ve yakıt tankının her biri 200 litre kapasiteye sahiptir.

Motor: CityRay'in 105HP, 75 KW'lık dizel yardımcı motoru performansından hiçbir ödün vermeden hem operasyonel verimliliği göz önünde bulundurularak hem de minimum yakıt tüketimi düşünülerek seçilmiştir. Motor RPM'i ayarlanabilir. Müşterilerimizin isteğine göre, yerli motor markaları yahut da İngiliz marka Perkins ve Alman marka Deutz motorlar kullanılmaktadır. Bu sayede yol süpürme araçlarımızı ihtiyaç duyduğu güç etkin bir şekilde ve çevre emisyon değerleri de göz önünde bulundurularak sağlanmış olur.



Elevatör: Zeminden her türlü malzemeyi toplayacak şekilde ve aşınmaya karşı dayanıklı kaşıklarla donatılmış olan elevatörün hızı toplanan malzemenin yoğunluğuna göre ayarlanabilir.



Konveyör Bant: Elevatör yardımıyla toplanan malzemeler kamyonun kasasına boşaltılması için konveyör banta aktarılır. Yüksekliği ayarlanabilir olduğundan herhangi marka, tonaj, yükseklikteki kamyonlarla birlikte kullanılabilir.



Alüminyum Kapak: Elevatör ve konveyör bant gerek toz oluşumunu önlenmek gerekse de malzemelerin yandan taşıp tekrar yere dökülmesini engellemek için alüminyum kapakla kapatılmıştır.



Nakliye Emniyet Aparatı: Cammello'nun bir yerden başka yere taşınması sırasında fırçaların yere değmemesi ve alt grubun zarar görmemesi için zincir emniyet aparatı dizayn edilmiştir.



Fırçalar: Hidrolik tahrikli fırçalarımız zorlu yol koşullarına göre imal edilmektedir. İdeal ölçüleri sayesinde her türlü malzemenin doğrudan elevatörün önüne süpürülmesinde kusursuz ve etkin işlev görür. Fırça ömrünü uzatmak için baskı ayarı manuel olarak yapılabilir.

Toz Önleme Sistemi: Fırçaların üzerinde paslanmaz çelikten su nozulları bulunmaktadır ve çalışma sırasında bu nozullardan su püskürtülür. Tüm sistem yüksek basınçlı ve kaliteli su pompası ile desteklenir.



Yüksek Basınçlı Yıkama Tabancası: Uzun hortumu sayesinde her süpürme sonrası operatör, makinayı kolaylıkla temizleyebilir. Ayrıca kaldırımların yıkanması, ağaç dallarının sulanması, trafik işaretleri gibi yerlerin yıkanarak temizlenmesi için de kullanılabilir.



Çeksan 50'den daha fazla ülkede, 6 kıtada

Kolay Kullanım: Ergonomik ve kullanıcı dostu kablolu uzaktan kontrol kumanda paneli sayesinde operatör tüm süpürme fonksiyonlarını kolayca çalıştırabilir. Ayrıca makine üzerinde sabit ikinci bir kontrol paneli daha vardır. Cammello'nun kullanımını öğrenmek de basit ve kolaydır. 1 saatlik eğitimin ardından herhangi bir operatör kullanıma başlayabilir.



Kolay Bakım: Tüm kritik kontrol ekipmanları kilitleli bir panelin içinde tek bir yerde muhafaza edilmektedir. Böylece operatör gerek duyduğu anda bu ekipmanlara kolay ve hızlı bir şekilde erişim sağlar. Elektrik kabloları ağır iş koşullarına dayanıklı, su geçirmez ve renklerle kodlanmıştır bu da bakımı kolaylaştırır.

Alt takımların kompakt dizaynı sayesinde fırçaları, su nozullarını, su filtrelerini değiştirmek hiç zaman almaz, ekipmanların greslenmesi ise kolay ve çabuk bir şekilde gerçekleştirilir.

Opsiyonlar



Toz Emme Sistemi



Merkezi Yağlama Sistemi



İlave Ön Teker



Kazıyıcı



Satış Sonrası Hizmetler: Çeksan, periyodik operatör eğitimlerini organize eder, satış sürecinin akabinde bakım tablolarını paylaşır, garanti sürecinin en uygun şekilde ve sorunsuz başlaması her türlü desteği sağlar, yedek parçalara ulaşımı hızlandıran her türlü kanalı müşterilerinin hizmetine sunar. Herhangi bir teknik sorun baş gösterdiğinde yerinde müdahale için gerekli aksiyonu hızlı bir şekilde alır.

Tüm ürün gamımız Çeksan garantisi altındadır.

10 yıl boyunca her türlü yedek ve sarf malzeme ulaşım garantisi de Çeksan tarafından verilmektedir.

Süpürme Hızı (km/h)	1-22
Süpürme Geniřliđi (mm)	3162
Süpürme Kapasitesi (m ² /h)	47432
Yük Toplama Kapasitesi (ton/dk)	1,2
Su Tankı Kapasitesi (lt)	1200
Hidrolik Yađ Tankı Kapasitesi (lt)	200
Yakıt Tankı Kapasitesi (lt)	200
Makine Uzunluđu (mm)	6500
Makine Geniřliđi (mm)	2217
Makine Yüksekliđi (mm)	3602
Boř Toplam Ađırlık (kg)	4700
Su Pompası (bar)	100
Yan Fırça Tabla Çapı (mm)	900
Orta Fırça Çapı (mm)	900
Orta Fırça Uzunluđu (mm)	1150
Tekerlekler	215/75 R17.5
Yardımcı Motor Tipi	Dizel
Yardımcı Motor Gücü (kw/hp)	75

Çeksan 1989 yılından bu yana yol süpürme araçları imal etmektedir ve halen Avrupa Belediye Ekipman Üreticileri Birliği (EUnited)'nin aktif üyesidir. Fabrikamız ISO 9001 Kalite Yönetim Sistemi'ne, ISO 14001 Çevre Yönetim Sistemi'ne, OHSAS 18001 İş Sağlığı ve Güvenliği Yönetim Sistemi'ne ve TSE Hizmet Yeterlilik Sistemi'ne akreditedir. Cammello ürün gamı CE işaretine sahiptir.

Çeksan Araştırma Ve Geliştirme Merkezi, Bilim ve Sanayi Bakanlığı tarafından resmi olarak onaylı bir tasarım merkezidir. Ürünlerimizin imalattan önce dizayn ve test çalışmalarını yenilikçi teknolojiler ve yazılımlar sayesinde Arge tarafından gerçekleştirilir. Gerektiğinde müşteri isteklerine göre modifiye edilmiş ürünlerimiz taşero edilmeden kendi bünyemizde üretilir, bu sayede müşteri beklentilerinden ve Çeksan kalitesinden ödün verilmez.



ISO 9001



ISO 14001



OHSAS 18001



CE CityRay



CityMouse



CE Cammello



CE Hamarat



CE BatteryFly



CE SmartBee



TSE



PM 10



Arge Merkezi