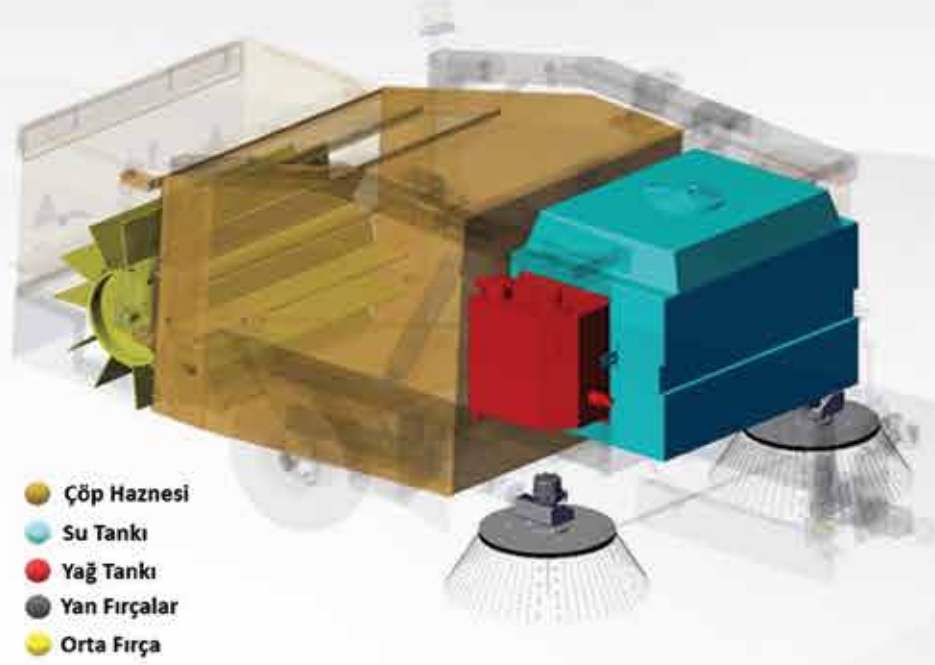




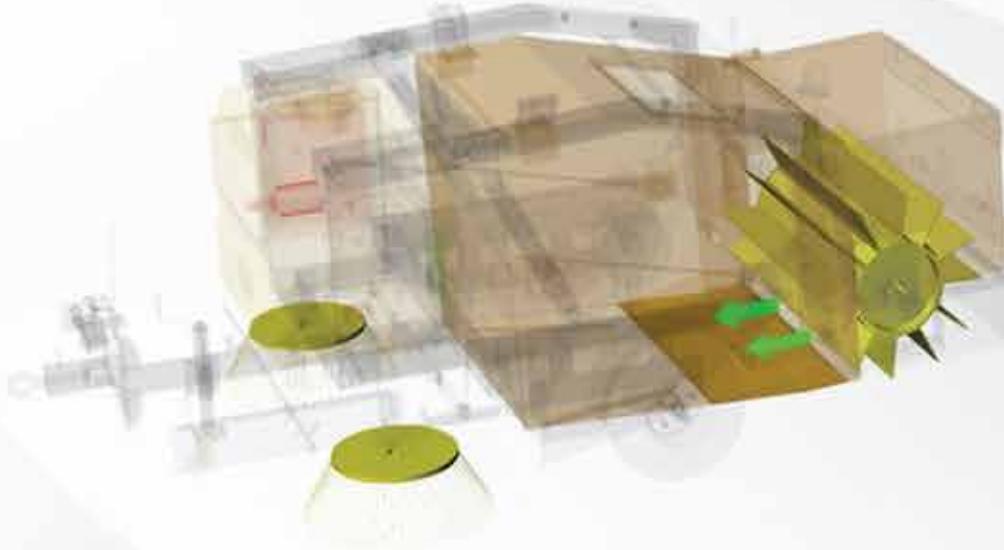
2 m³ Çekilir Tip Mekanik Yol Süpürme Makinası





Vakum olmadan mekanik bazlı çalışmaktadır. Özellikle dar ve küçük bölgelerin temizliğinde idealdir.

Sınırlı Bütçeler İçin Düşük Maliyet: Hamarat, düşük maliyeti nedeniyle, bütçe dostudur ve yüksek performansı, kalitesi ile mükemmel bir çözüm sunar.



2 m³ ideal kapasitesiyle kum, taş ve her türlü çöpü zorluk çekmeden süpürür.

Yerdeki atık malzemeleri hızlı bir şekilde ve doğrudan kendi çöp haznesine toplar.

Gövde & Tasarım: Hamarat'ın imalatı için gerekli olan malzemeler seçilirken yüksek performansını sürekli kılmak ana hedef olmuştur. Tasarımı yapılırken yıllarca sürecek memnuniyetin sağlanması göz önünde bulundurulmuştur.

Kumlama ve boyama işlemleri dikkatlice yapılır, aşınmalara karşı direnci artırmak için de önemli malzemeler kaplama işlemine tabi tutulur.

Estetik ve ergonomik dizaynından dolayı makinanın kullanımı ve operasyon sonrası temizliği kolaydır.

Tüm malzemeler %100 geri dönüştürülebilir.



PTO: Hamarat'ın standart modelinde ayrıca motor yoktur. Traktörün PTO'sunu kullanır ve ikinci bir motorla ilave yakıt sarfiyatı oluşmaz. 33 KW motor gücüne sahip herhangi bir traktör makinanın kullanımı için yeterlidir ve markası önemli değildir. Makina ve traktör arasındaki bağlantı hızlı ve kolay bir şekilde yapılır.



Kendinden Motorlu Model: Opsiyonel olarak kendinden motorlu modeli tercih edilebilir. Bu durumda traktöre gerek kalmadan herhangi bir forklift, SUV tarzı araç yeterlidir çünkü sadece çekmek için kullanılır. Makinanın arkasında yer alan motor odasında 50 litrelik yakıt deposu ve 23,8 KW gücünde motor bulunmaktadır.



Kolay Kullanım: Ergonomik ve kullanıcı dostu kablolu uzaktan kontrol kumandası sayesinde operatör hem tüm süpürme fonksiyonlarını kolayca çalıştırabilir hem de aynı anda traktörü zorlanmadan kullanabilir. Hamarat'ın kullanımını öğrenmek de basit ve kolaydır. 1 saatlik eğitimin ardından kullanıma başlanabilir.



Kolay Bakım: Diğer süpürme makinalarına kıyasla daha az malzeme gerektirdiğinden bakımı da kolay ve ucuzdur. Türkiye'de üretimi ilk defa Çeksan tarafından başlatılan Hamarat'ı 25 yıla yakın süredir imal ediyoruz. Neredeyse hiç arıza çıkarmayan bu makina bütçe dostudur. Tüm kritik kontrol ekipmanları tek bir yerde toplanmıştır. Erişimi kolaydır. Alt takımların kompakt dizaynı sayesinde



Yüksek Basıncılı Yıkama Tabancası: Uzun hortumu sayesinde operatör süpürme sonrasında makineyi kolaylıkla temizler. Ayrıca kaldırımların yıkanması, bitkilerin ilaçlanması, ağaçların sulanması amacıyla da kullanılabilir.

Malzeme Seçimi: Çeksan kaliteden ödün vermeden, kendi alanlarında marka olmuş tedarikçilerle birlikte çalışır. Ürünlerimizde kullanılan malzemeleri seçerken gerek kalite, gerek fiyat, gerekse de dünya çapında yaygın servis ağı göz önünde bulundurulur.





Fırçalar & Toz Önleme Sistemi: Hidrolik tahrikli fırçalarımız zorlu yol koşullarına göre imal edilmektedir. İdeal ölçüleri sayesinde her türlü malzemenin doğrudan haznenin içine süpürülmesinde kusursuz ve etkin işlev görür. Fırça ömrünü uzatmak için baskı ayarı manuel olarak yapılabilir.

Su püskürtme sistemi süpürme esnasında tozu önlemede yardımcı olur. Atık malzemeler doğru yerden nemlendirilerek süpürülür. 600 litrelik galvaniz kaplama su tankı makine içine entegre edilmiştir.



Boşaltma: Çöp haznesi içindeki atık malzemenin boşaltılması kontrol panelindeki düğme yardımıyla hidrolik olarak gerçekleştirilir. Yol üzerindeki herhangi bir çöp tenekesine boşaltma yapacak şekilde gerekli kaldırma ve tahliye sistemiyle donatılmış olan makinamız, ayrıca boşaltma alanına gitmeye ihtiyaç bırakmaz, yakıt ve zaman tasarrufu sağlar.

6 kıtada, 50'den fazla ülkede Çeksan



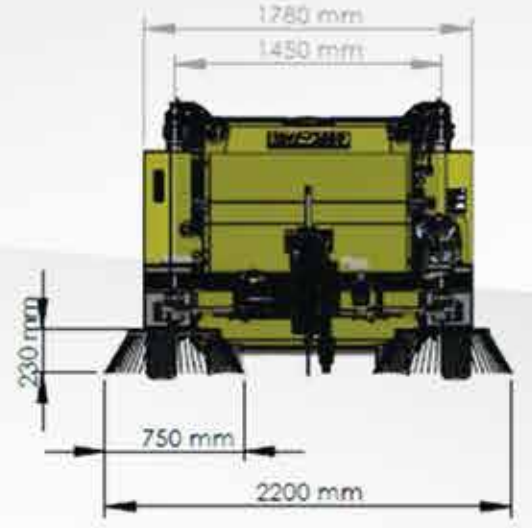
Kısa Teslim Süresi: Çeksan zaman zaman kendi bünyesinde tuttuğu stoklarla ve esnek imalat planı sayesinde sektör ortalamasının altında sevkiyat gerçekleştirmektedir.



Satış Sonrası Hizmetler: Çeksan, periyodik operatör eğitimlerini organize eder, satış sürecinin akabinde bakım tablolarını paylaşır, garanti sürecinin en uygun şekilde ve sorunsuz başlaması her türlü desteği sağlar, yedek parçalara ulaşımı hızlandıran her türlü kanalı müşterilerinin hizmetine sunar. Herhangi bir teknik sorun baş gösterdiğinde yerinde müdahale için gerekli aksiyonu hızlı bir şekilde alır.

Tüm ürün gamımız Çeksan garantisi altındadır.

10 yıl boyunca her türlü yedek ve sarf malzeme ulaşım garantisi de Çeksan tarafından verilmektedir.



1850 kg

Süpürme Hızı (km/h)	0-20
Süpürme Geniřlięi (mm)	2200
Süpürme Kapasitesi (m ² /h)	44000
Hazne Kapasitesi (m ³)	2
Su Tankı Kapasitesi (lt)	600
Hidrolik Yaę Tankı Kapasitesi (lt)	50
Makine Uzunluęu (mm)	4000
Makine Geniřlięi (mm)	1780
Makine Yükseklięi (mm)	1500
Boř Toplam Aęırlık (kg)	1850
Su Pompası (bar)	30
Bořaltma Yükseklięi (mm)	1250
Yan Fırça Tabla Çapı (mm)	500
Orta Fırça Çapı (mm)	780
Orta Fırça Uzunluęu (mm)	1140
Su Nozzle Sayısı (pc)	8
Tekerlek	6,5-10 12 PR

Çeksan 1989 yılından bu yana yol süpürme araçları imal etmektedir ve halen Avrupa Belediye Ekipman Üreticileri Birliği (EUnited)'nin aktif üyesidir. Fabrikamız ISO 9001 Kalite Yönetim Sistemi'ne, ISO 14001 Çevre Yönetim Sistemi'ne, OHSAS 18001 İş Sağlığı ve Güvenliği Yönetim Sistemi'ne ve TSE Hizmet Yeterlilik Sistemi'ne akreditedir. Hamarat ürün gamı CE işareline sahiptir.

Çeksan Araştırma Ve Geliştirme Merkezi, Bilim ve Sanayi Bakanlığı tarafından resmi olarak onaylı bir tasarım merkezidir. Ürünlerimizin imalattan önce dizayn ve test çalışmaları yenilikçi teknolojiler ve yazılımlar sayesinde Arge tarafından gerçekleştirilir. Gerekliğinde müşteri isteklerine göre modifiye edilmiş ürünlerimiz taşero edilmeden kendi bünyemizde üretilir, bu sayede müşteri beklentilerinden ve Çeksan kalitesinden ödün verilmez.



ISO 9001



ISO 14001



OHSAS 18001



CE CityRay



CityMouse



CE Cammello



CE Hamarat



CE BatteryFly



CE SmartBee



TSE



PM 10



Arge Merkezi