



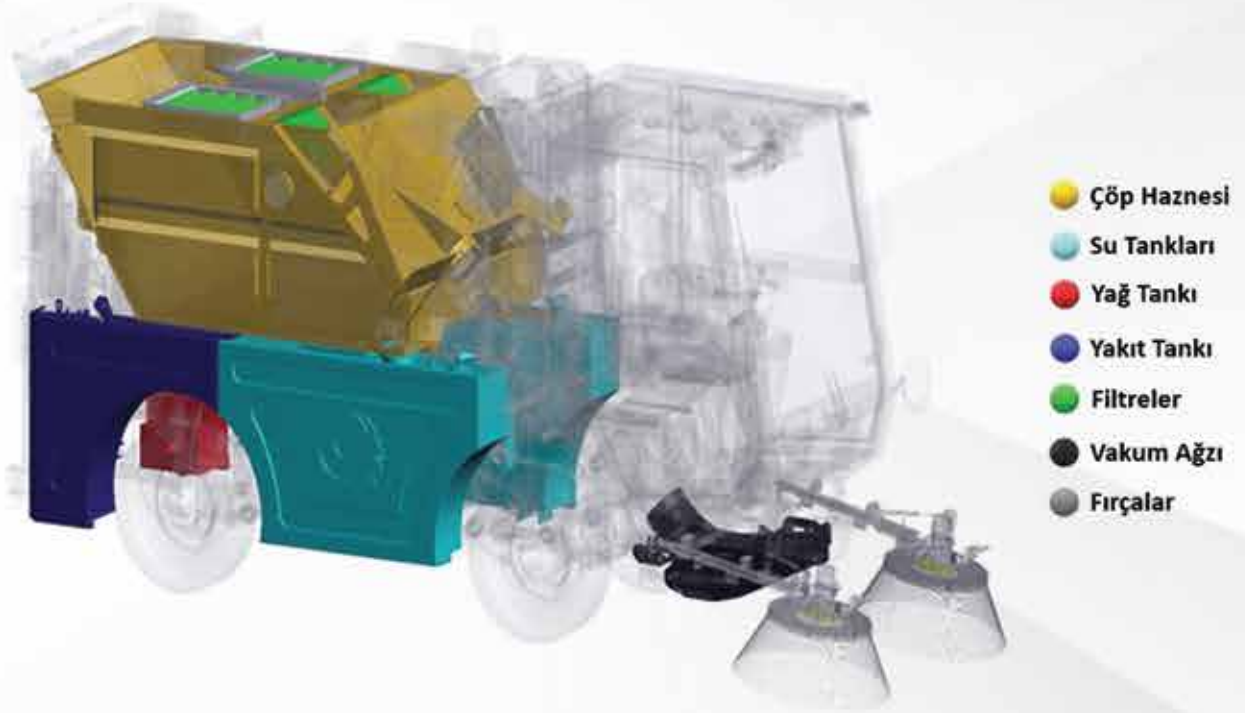
CM
CityMouse

**2+ m³ Hidrostatik Kendinden Yürüyürlü
Kompakt Yol Süpürme Makinası**



Son Teknoloji

Modüler tasarımı sayesinde CityMouse geleceğin her türlü teknolojik gelişmelerinin kolayca adapte edilebilmesine imkan tanır. Sistemin tasarımı gerçekleştirilirken toz salınımının en az indirilmesi, gürültü seviyesinin düşürülmesi, makine bakımının kolay ve hızlı yapılabilmesi esas alınmıştır.



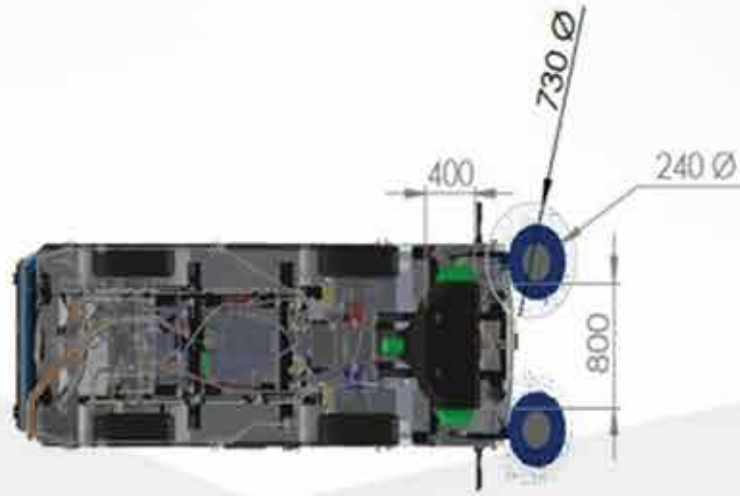
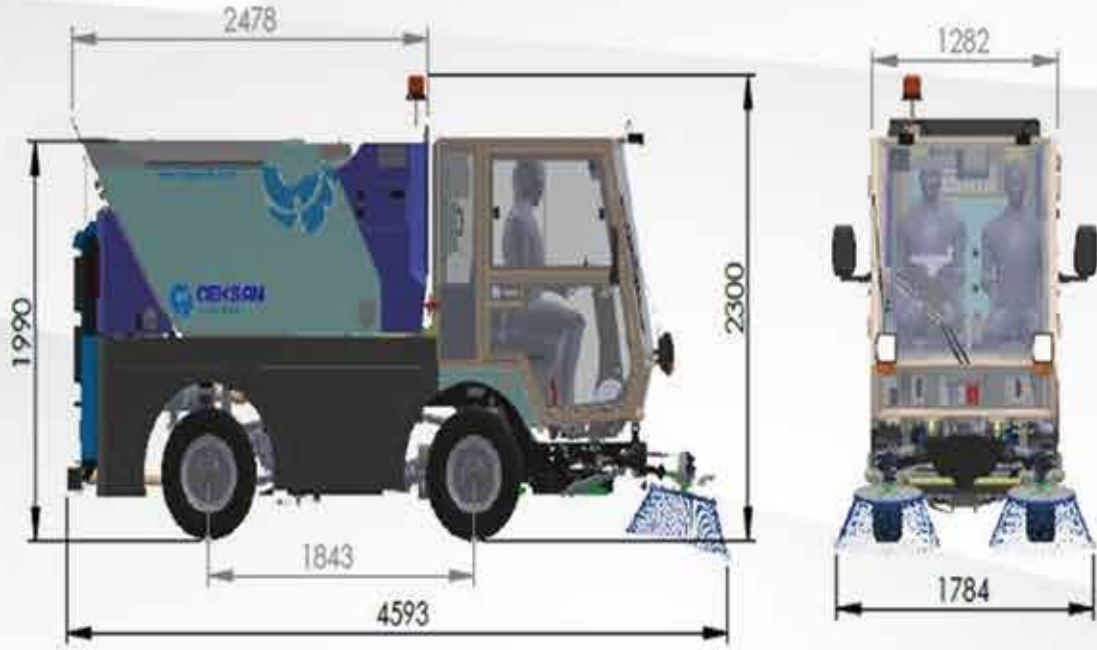
Çöp Haznesi: Alüminyumdan imal edilmiş 2+ m³ çöp kazanı kendi sınıfında azami çöpü en hızlı bir şekilde toplamaya imkan tanır.

Su Tankları: Toplam 360 litre kapasiteye sahip iki adet paslanmaz su tankı gövdenin içine entegre edilmiştir. Temiz su tankı fırçalar tarafından kullanılırken, geri dönüşüm su tankı ise vakum ağız tarafından kullanılır. Bu sayede kısa sürede su dolumuna gerek kalmadan uzun süreler süpürme fonksiyonu devam eder.

Yağ Tankı & Yakıt Tankı: CityMouse'de 60 litrelik yağ tankı ve 80 litrelik yakıt tankları kullanılmaktadır.

Toz Filtreleri: CityMouse'da 4 adet paslanmaz mesh çelikten filtre bulunmaktadır. Bunlardan ikisi kazanın üstünde yer alır ve toz salınımını önleyerek PM10 beklentilerini karşılar. Diğer iki tanesi ise fanın önünde yer almakta olup, küçük partiküllerden fanı korur. Filtreler yıkanabilir, tekrar kullanılabilir ve uzun ömürlüdür.

Düşük Toplam Sahip Olma Maliyeti: Sistemi tasarlarken düşük maliyetle yüksek performans hedef alınmıştır. Makinanın verimliliği düşürülmeden bakım maliyetleri en aza indirilmiştir. Sarf malzemeleri ise operasyon maliyetlerini düşürecek şekilde özenle seçilir ve makinayla birlikte sunulur.



CityMouse'da Kullanılan Malzemeler: Çeksan kaliteden ödün vermeden, kendi alanlarında marka olmuş tedarikçilerle birlikte çalışır. Ürünlerimizde kullanılan malzemeleri seçerken gerek kalite, gerek fiyat, gerekse de dünya çapında yaygın servis ağı göz önünde bulundurulur.

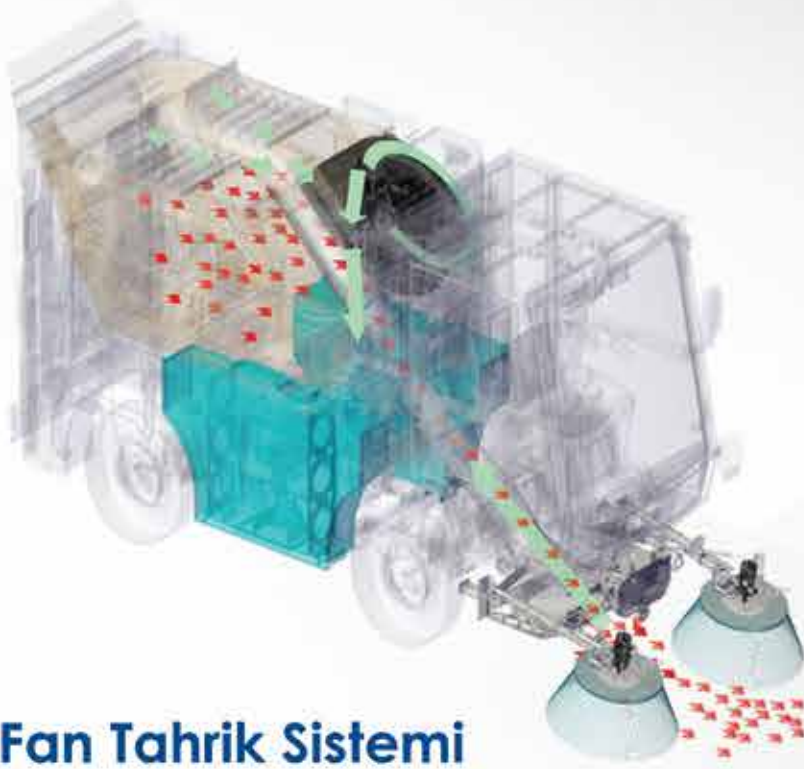
Kendi bünyemizde imalat yapılırken aşınmaya karşı dirençli ekipmanların kullanılması esas alınmıştır. Bu yüzden gerekli tüm malzemelerin boya ve kaplama işlemleri ihmal edilmez.

Çeksan 6 kıtada, 50'dan fazla ülkede



Vakum Sistemi

Vakum Ağız ve Açılır Ön Flap: Yollardaki çöp doğrudan haznenin içine çekilecek şekilde emilir. Vakum ağız makinanın ön tarafında yer alır ve geniş bir süpürme garanti edecek ölçülerdedir. Pozisyonu sayesinde süpürme esnasında zemine tam uyum sağlar ve mükemmel bir temizlik gerçekleştirir. Yoğun malzemeye denk geldiğinde hidrolik olarak kabinden açılabilen ön flap sayesinde malzeme birlikte sürüklenmez, emişi tamamlanır ve geride iz bırakmaz.

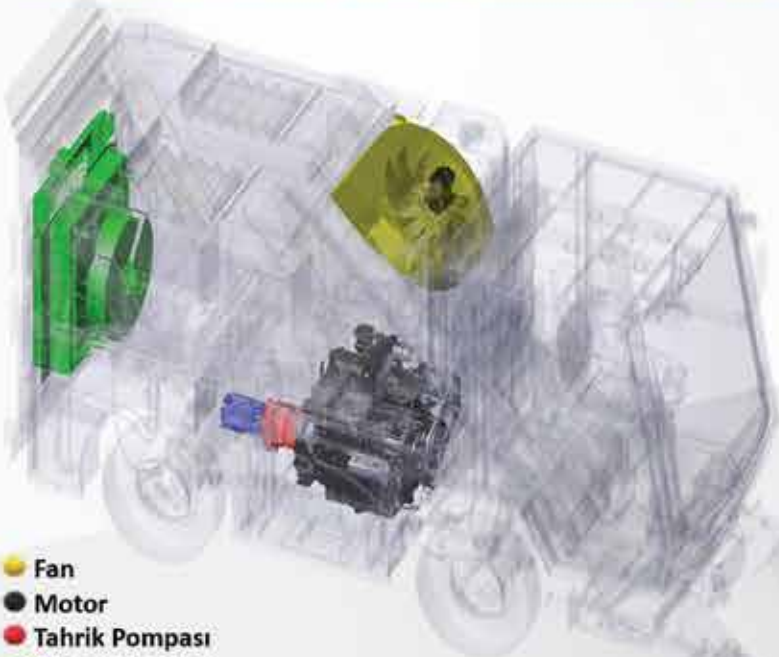


CityMouse'un şık tasarımı ve sağlam yapısı, karşısına çıkan her türlü çöpü etkin bir şekilde süpürecek şekilde dizayn edilmiştir.

Fan Tahrik Sistemi

Güçlü ve Sağlam Fan: Daha güçlü fan demek bir seferde süpürme demek, operatör verimliliğinin artışı demektir. Paslanmaz çelik malzemeden imal edilen fanlarımızın hem dayanıklılığı hem de azami servis ömrü sağlanmış olur. Çok kanatlı fan sayesinde oluşan büyük hava akımı vasıtasıyla gerek malzemelerin vakum ağızından doğrudan çöp haznesine taşınması sağlanır, gerekse de büyük boyutlu ve fazla miktarda çöpün oluşturacağı tıkkama riskleri daha baştan engellenmiş olur.

Operatör kabinindeki kontrol panelinden fan hızı ayarlanabilir.



- Fan
- Motor
- Tahrik Pompası
- Vakum Pompası
- Radyatörler

Doğru Motor Seçimi: CityMouse güçlü bir dizel motora sahiptir. Motor seçimi yapılırken performansından ödün vermeden en az yakıt sarfiyatı ve azami süpürme etkinliği göz önüne alınmıştır. Makinamızda kullandığımız Kubota marka motor ihtiyaç duyulan gücü etkin bir şekilde ve çevre emisyon değerleri de göz önünde bulundurarak sağlar.

Radyatör: CitMouse'da motor su soğutma ve hidrolik sistem yağ soğutmasında kullanılan iki adet radyatör

Şasi ve Manevra Yeteneği: Şasi, maksimum manevrayı sağlayacak şekilde kompakt olarak dizayn edilmiştir.

Hidrolik süspansiyonlar operatöre azami konfor sağlar.

Operatörün kabininden tek bir butonla istediği zaman hem 2 teker hem de 4 teker manevra yapabileceği CityMouse, dar alanlarda kendi etrafında kolayca döner, en zorlu köşe ve bölgelerde dahi zorluk çekmez ve tek seferde süpürme sağlar. Makinaya, 4 teker dönüşte merkezi konumlandırma özelliği ve direksiyon açısı sensörleri vasıtasıyla güvenli manevra yetisi kazandırılmıştır.

Tekerler ve Fren Sistemi: CityMouse'un dört tekerinde de hidrolik fren sistemi bulunmaktadır ve bu operatöre mükemmel bir kontrol ve güvenli sürüş sağlar.

Zemini bozuk ve düzgün olmayan yol koşullarında dahi aracın sürüşü maksimum yük kapasitesine sahip tekerleri sayesinde mümkündür.

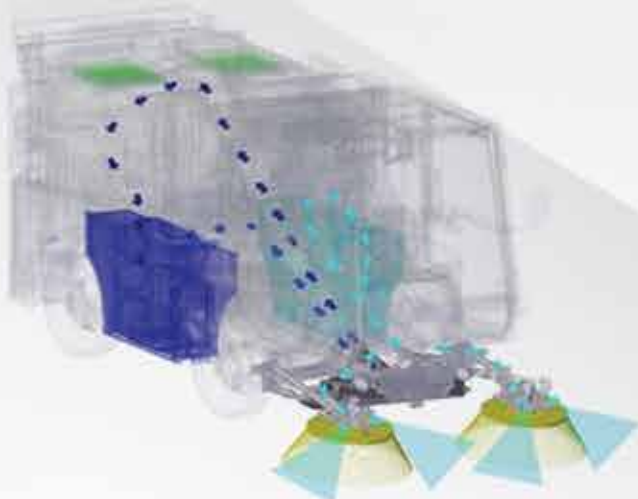


Toz Önleme ve Su Sirkülasyon Sistemi: Suyun doğru kullanımı sadece tozu önlemek için değil aynı zamanda süpürme etkinliğinin artırılması ve ekipman aşınmalarının önüne geçmek için de önemlidir. Fırçaların üzerinde paslanmaz çelikten su nozulları bulunmaktadır ve çalışma sırasında bu nozullardan su püskürtülür. Vakum ağzının içindeki püskürtme sistemi sayesinde ise emilen maddeler doğru noktalardan nemlendirilir.

Fırçalar: CityMouse'da 2 adet fırça bulunmaktadır ve çarpmaları önleyen geri tepme mekanizmasıyla donatılmıştır. Her iki fırça aynı anda ya da birbirinden bağımsız, hidrolik olarak kabininden joystick yardımıyla kontrol edilebilmektedir. Birbirinden bağımsız kontrol sayesinde bir fırça yolu süpürürken, diğer fırçayla kaldırım üstünü süpürebilecek bir manevraya sahip olan süpürme aracımız etkin bir temizlik sağlar.

Fırçaların dönüş hızı ve yere olan baskısı kabininden ayarlanabilmektedir.

Müşterilerimiz plastik, çelik ya da plastik çelik karışımı fırçalardan herhangi birini tercih edebilirler. Satış ekibimiz ürünün kullanılacağı çevreyi analiz ederek en doğru fırçayı önermektedir.



Kabin & İzleme: Kabin tasarlanırken operasyon konforu ve ergonomi had safhada tutulmuştur.

Gürültü önleyici ve darbe soğurucu sistem mevcuttur.

Klima standart olarak yerleştirilmiştir.

Gerek vakum ağzında gerekse de arka kapıda operatörün izlemesi için kameralar vardır. İçerideki geniş ekrandan süpürme takibi kesintisiz yapılabilir.

Süpürme işlevlerini yöneten tüm kontrol ekipmanları operatörün kolayca erişebileceği yerdedir.

Cruz kontrol, gaz ve fren pedallerinin tasarımı operasyonel etkinliği artırır.

Tüm süpürme fonksiyonları kontrol panelinde yer alan butonlar ve kapıda bulunan joysticklerle gerçekleştirilmektedir.



Boşaltma: CityMouse yüksekten boşaltma mekanizmasına sahiptir. Üst kapak hidrolik olarak açılmaktadır. Sızdırmazlığı sağlayan fitiller bulunması gereken tüm yerlere donatılmıştır ve aynı zamanda dışarıdan havanın girmesini de önler.

Yüksekten boşaltma sistemi sayesinde boşaltma alanlarına gitmeden, yol üzerindeki herhangi bir çöp konteynerlarına dahi boşaltma yapılarak süpürme fonksiyonu kaldığı yerden devam edebilir.

Arka boşaltma kapağı iki adet hidrolik silindir vasıtasıyla kontrol edilir.



Kolay Bakım ve Erişim

Hidrolik sisteme, motor ve elektrik kontrol panellerine ulaşım en hızlı olacak şekilde konumlandırılmıştır bu da dilediği takdirde operatörün istediği teftişi kolayca yapmasına olanak tanır.

Hazne kapakları güvenli bir şekilde açılır ve kapanır.

Fırçaları değiştirmek operatörün birkaç dakikasını almaktadır.



Emniyet: Süpürme işlemi esnasında ihtiyaç duyulan tüm emniyet tedbirleri ürünlerimizde standart olarak alınmıştır. Uyarı işaretleri, reflektörler ve opsiyonel olarak kameralar uygun olan bölgelerde konumlandırılmıştır.

Kısa Teslim Süresi: Çeksan zaman zaman kendi bünyesinde tuttuğu stoklarla ve esnek imalat planı sayesinde sektör ortalamasının altında üretim ve teslimat süresi sunmaktadır.

Ses İzolasyon Sistemi: CityMouse ürün gamı gürültü seviyesini düşürmek ve sektör ortalamasının da altında değerler elde etmek amacıyla gürültü önleyici izolasyon sistemleriyle donatılmıştır.



Satış Sonrası Hizmetler: Çeksan, periyodik operatör eğitimlerini organize eder, bakım tablolarını paylaşır, garanti sürecinin sorunsuz başlaması için her türlü desteği sağlar, yedek parçalara ulaşımı hızlandıran kanalları müşterilerine sunar. Talep edildiğinde yerinde müdahale için gerekli aksiyonu hızlı bir şekilde alır.

Tüm ürün gamımız Çeksan garantisi altındadır.

10 yıl boyunca her türlü yedek ve sarf malzeme tedariki Çeksan tarafından sağlanmaktadır.

Çöp Hazne Kapasitesi (m ³)	2+
Süpürme Hızı (km/h)	0-15
Süpürme Genişliği (mm)	2900
Süpürme Kapasitesi (m ² /h)	43500
Su Tankı Kapasitesi (lt)	180+180
Su Tankı Malzemesi	Paslanmaz Çelik
Dingil Mesafesi (mm)	1843
Makine Uzunluğu (mm)	4593
Makine Genişliği (mm)	1784
Makine Yüksekliği (mm)	2000
Boş Toplam Ağırlık (kg)	3300
Hidrolik Yağ Tankı Kapasitesi (lt)	60
Yakıt Tankı Kapasitesi (lt)	80
Fırça Tabla Çapı (mm)	480
Vakum Ağız Genişliği (mm)	800
Emiş Hortum Çapı (mm)	204
Motor Tipi	Dizel
Motor Gücü (kw)	72-75
Yük Tonaj (kg)	4500
Manevra	2 ya da 4 Teker
Hız (km)	Max 24.9

Opsiyonlar: Basınçlı su yıkama tabancası, gövde boyası ve yan emiş hortumu CityMouse'da opsiyonel olarak sunulur.

Çeksan 1989 yılından bu yana yol süpürme araçları imal etmektedir ve halen Avrupa Belediye Ekipman Üreticileri Birliği (EUnited)'nin aktif üyesidir. Fabrikamız ISO 9001 Kalite Yönetim Sistemi'ne, ISO 14001 Çevre Yönetim Sistemi'ne, OHSAS 18001 İş Sağlığı ve Güvenliği Yönetim Sistemi'ne ve TSE Hizmet Yeterlilik Sistemi'ne akreditedir. CityMouse ürün gamı CE işaretine sahiptir ve çevre dostu olduğunu kanıtlayarak PM10 etiketini taşımaktadır.

Çeksan Araştırma Ve Geliştirme Merkezi, Bilim ve Sanayi Bakanlığı tarafından resmi olarak onaylı bir tasarım merkezidir. Ürünlerimizin imalattan önce dizayn ve test çalışmaları yenilikçi teknolojiler ve yazılımlar sayesinde Arge tarafından gerçekleştirilir. Gerekliğinde müşteri isteklerine göre modifiye edilmiş ürünlerimiz taşero edilmeden kendi bünyemizde üretilir, bu sayede müşteri beklentilerinden ve Çeksan kalitesinden ödün verilmez.



ISO 9001



ISO 14001



OHSAS 18001



CE CityRay



CityMouse



CE Cammello



CE Hamarat



CE BatteryFly



CE SmartBee



TSE



PM 10



Arge Merkezi